

Turbofrantumatori TBXPro motore, velocità variabile

ARTICOLO N° _____

MODELLO N° _____

NOME _____

SIS # _____

AIA # _____



602171 (DTBXPROVT)

TBX Pro, turbofrantumatore solo motore, velocità variabile, 630-1700 giri/min - trifase. Per avere una macchina funzionante, il tubo e la testa devono essere ordinati separatamente (vedi accessori opzionali)

Descrizione

Articolo N° _____

Includere solo la base motore. Per avere una macchina funzionante, il tubo e la testa devono essere ordinati separatamente (vedi accessori opzionali).

Costruito interamente in acciaio inox. Modello montato su un carrello dotato di 4 ruote con freni.

Regolabile in altezza (25 cm) in modo semplice e veloce. Si adatta alla forma di ogni pentola e brasiera. Il dispositivo di sicurezza consente l'avvio della macchina solo se questa è nella corretta posizione di lavoro. Modello a velocità variabile: 20 livelli da 630 a 1700 giri al minuto. Pannello di controllo con pulsanti a sfioramento IP65 a basso voltaggio.

Approvazione: _____

Caratteristiche e benefici

- Turbofrantumatore progettato per mescolare, sminuzzare, ridurre ed emulsionare zuppe di verdura e di pesce, purea di frutta e di verdura, salse, etc. direttamente nelle pentole di cottura.
- Dotato di manovella per una regolazione dell'altezza facile e veloce
- Tubo frantumatore facilmente estraibile senza attrezzi e smontabile: tubo, albero, cuscinetti, rotore.
- Tutti i componenti di tubo e testa sono in acciaio inox, lavabili in lavastoviglie (esclusi i cuscinetti).
- Dispositivo di sicurezza che consente di attivare la macchina solo se è in posizione di lavoro.
- La turbina imprime un moto accelerato al flusso dei liquidi garantendo una maggior produttività e un risultato ottimale di frantumazione.
- E' inclusa solo la base motore. Per avere una macchina funzionante, il tubo e la testa devono essere ordinati separatamente (vedi accessori opzionali).
- Consigliato per pentole contenenti fino a 700 litri di liquido o fino a 200 kg di patate.
- Per il purè di patate, utilizzare l'apposito attrezzo per purea (vedi accessori opzionali).
- Adatto a tutti i recipienti di cottura, con 3 lunghezze di tubo (348 mm per brasiera, 448 mm o 568 mm) e 4 utensili per zuppe/purea (pentole profonde/brasiera).
- Ampio intervallo di regolazione della velocità (20 livelli di velocità) per adattarsi a qualsiasi tipo di lavorazione, partendo lentamente e aumentando gradualmente la velocità.

Costruzione

- Costruzione interamente in acciaio inox per offrire massima durata.
- Montato su carrello in acciaio inox (4 ruote con freno). E' possibile ripiegare il motore/braccio per risparmiare spazio quando non si utilizza la macchina.
- Carrello con supporto per riporre fino a due tubi (con attrezzo assemblato)
- Pannello di controllo IP65. IP23 su tutta la macchina.
- Intervallo di regolazione dell'altezza di 250 mm per il corpo motore. Diverse lunghezze del tubo consentono di adattarsi alle profondità delle pentole (vedi accessori opzionali).
- Tutte le parti a contatto con il cibo sono



Turbofrantumatori TBXPro motore, velocità variabile

conformi a 1935/2004/EC.

- Velocità Variabile: 20-livelli di velocità da 630 a 1700 giri al minuto
- Potenza: 1500 watt.
- Approvato CE (Direttiva macchine) con test report EN rilasciato da parte terza
- Dotato di cavo di alimentazione da 8 m senza spina



Turbofrantumatori
TBXPro motore, velocità variabile
L'azienda si riserva il diritto di apportare modifiche ai prodotti senza preavviso

2024.04.24

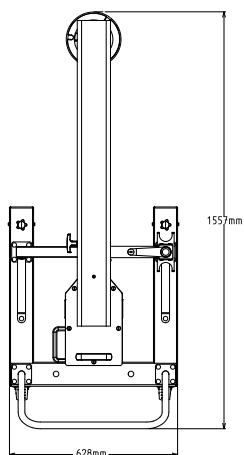


Accessori opzionali

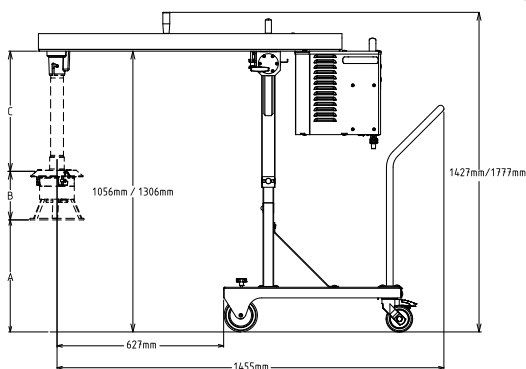
- TBX Pro griglia per zuppa, diametro buco 8-10 mm PNC 650168
- TBX Pro testa per ZUPPA (senza tubo) PNC 650172
- TBX Pro testa per PUREA per utilizzo con BRASIERA (senza tubo) PNC 650173
- TBX Pro tubo medio (448 mm) PNC 650175
- TBX Pro tubo lungo (658 mm) PNC 650176
- TBX Pro testa per PUREA (senza tubo) PNC 650177
- TBX Pro griglia per zuppa, diametro buco 19 mm PNC 653507
- TBX Pro testa per zuppa per utilizzo con BRASIERA (senza tubo) PNC 653521



Alto

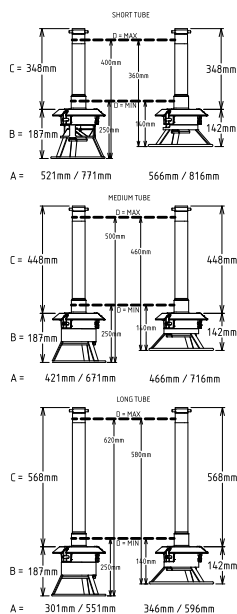


Lato



EI = Connessione
elettrica

Altre



Elettrico

Tensione di alimentazione:

602171 (DTBXPVOT) 380-480V/3 ph/50-60 Hz

Potenza installata max: 1.5 kW

Watt totali: 1.5 kW

Tipo di spina: cavo senza spina

Informazioni chiave

Dimensioni esterne, larghezza: 628 mm

Dimensioni esterne, profondità: 1556 mm

Dimensioni esterne, altezza: 1122 mm

Peso netto: 80 kg

Peso imballo: 94 kg

Regolazione altezza: 1122/1372 mm

Approvazioni UKCA;CE

Temperatura acqua di alimentazione: IP23

Numero di giri ISO 9001; ISO 14001

Velocità di rotazione